



Rozsah DN: 32 ~ 2000



Rozsah PN: 6 ~ 16



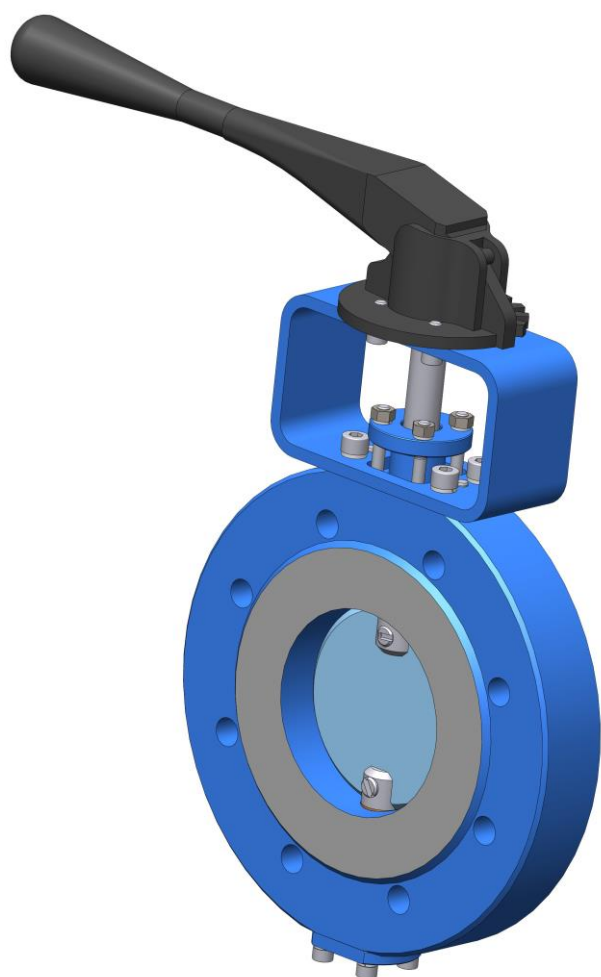
PED 97/23/EC
PED 2014/68/EU



PROVEDENÍ PRO
JADERNOU
ENERGETIKU

Rozsah pracovních teplot: - 35 °C ~ + 350 °C

Připojení do potrubí: Mezipřírubové



POPIS

Klapky L32.1 / JE jsou čistě regulační armatury. Reguluje se jimi průtok média obsluhou zvenčí, ručně nebo instalovaným pohonem. Médium může proudit v obou směrech. Tyto regulační klapky jsou navrženy a vyrobeny tak, aby byla zajištěna maximální životnost a spolehlivost.

MATERIÁLOVÁ SPECIFIKACE

Výroba z uhlíkových, korozivzdorných ocelí. Materiálové provedení lze přizpůsobit přání zákazníka tak, aby maximálně vyhovovalo provozním podmínkám.

POUŽITÍ

Vhodné pro kapaliny, plyny a páry.
V jaderné energetice mírné prostředí, seismická odolnost tř.1b.

ZÁKLADNÍ STANDARDY PRO KONSTRUKCI

Základní konstrukce

EN 12516-2, EN 593, NTD ASI III

Tlako-teplotní stupně

EN 12516 - 1

Zkoušky

EN 12266 - 1, 2

Stavební délka

EN 558

Speciální

NP-068-05, 329/2017 Sb.

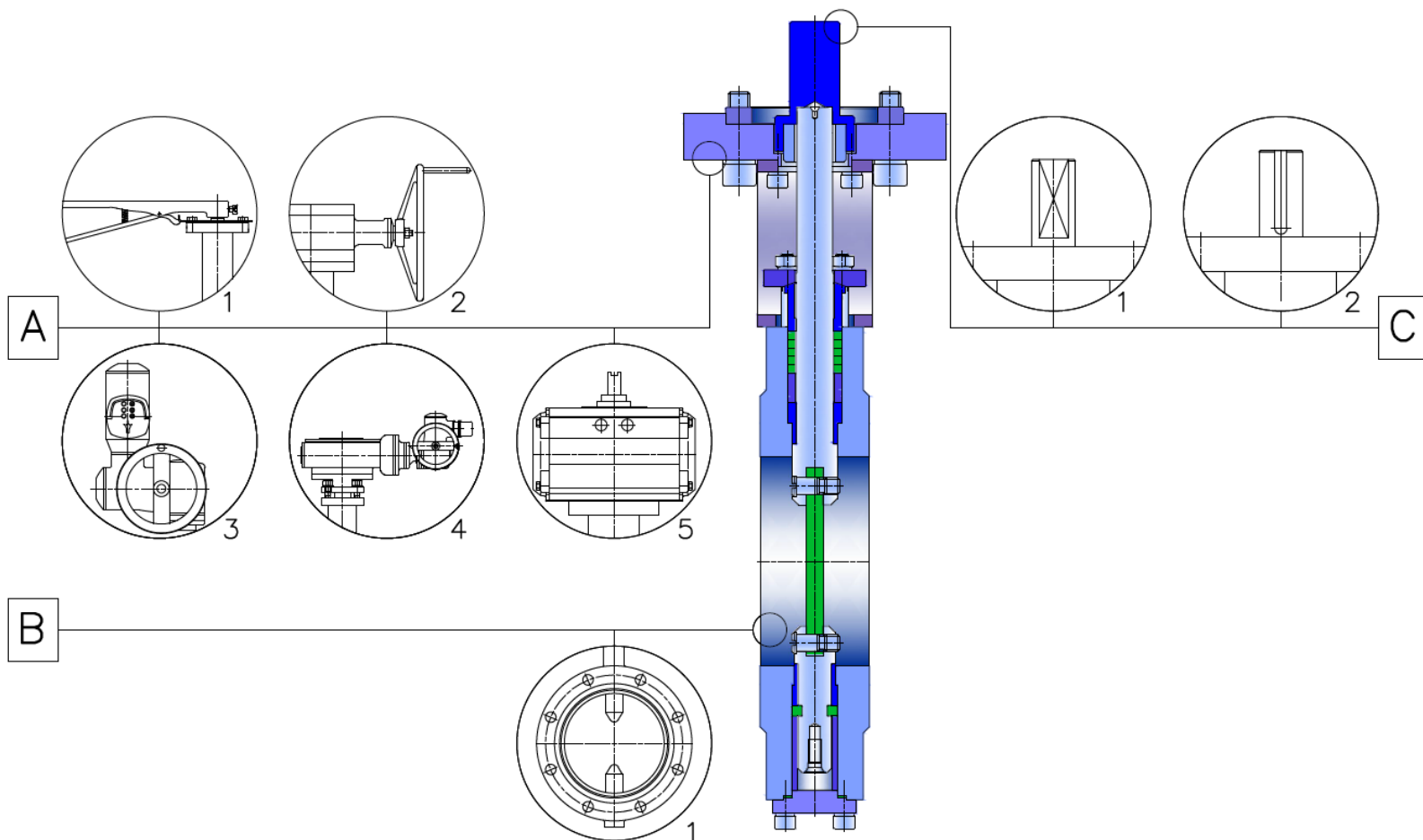
Připojení pohonu

EN ISO 5211

Rozměry přírub

EN 1759 - 1, EN1092 - 1

KONSTRUKČNÍ PŘEDVÍDÁNÍ



A - OVLÁDÁNÍ

- Pákou od DN 40 do DN 300 (Pro klapky DN 200 a větší se doporučuje převodovka)
- Převodkou od DN 40 do DN 600
- Elektropohonem
- Elektropohonem s převodkou
- Pneupohonem

B – PŘIPOJENÍ DO POTRUBÍ

- Mezipřírubové typ „LUG“

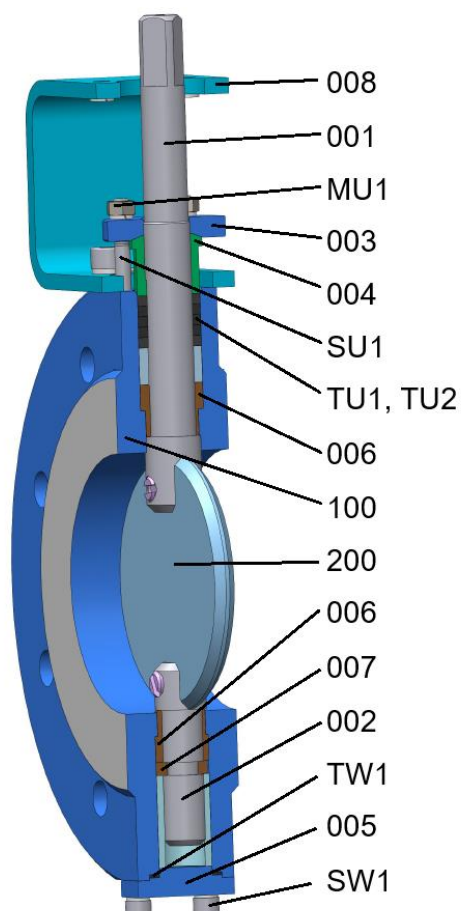
C – PŘIPOJENÍ ČEPU

- Čep s dvěma stykovými plochami
- Čep s perem

PŘEDNOSTI TĚCHTO REGULAČNÍCH KLAPEK

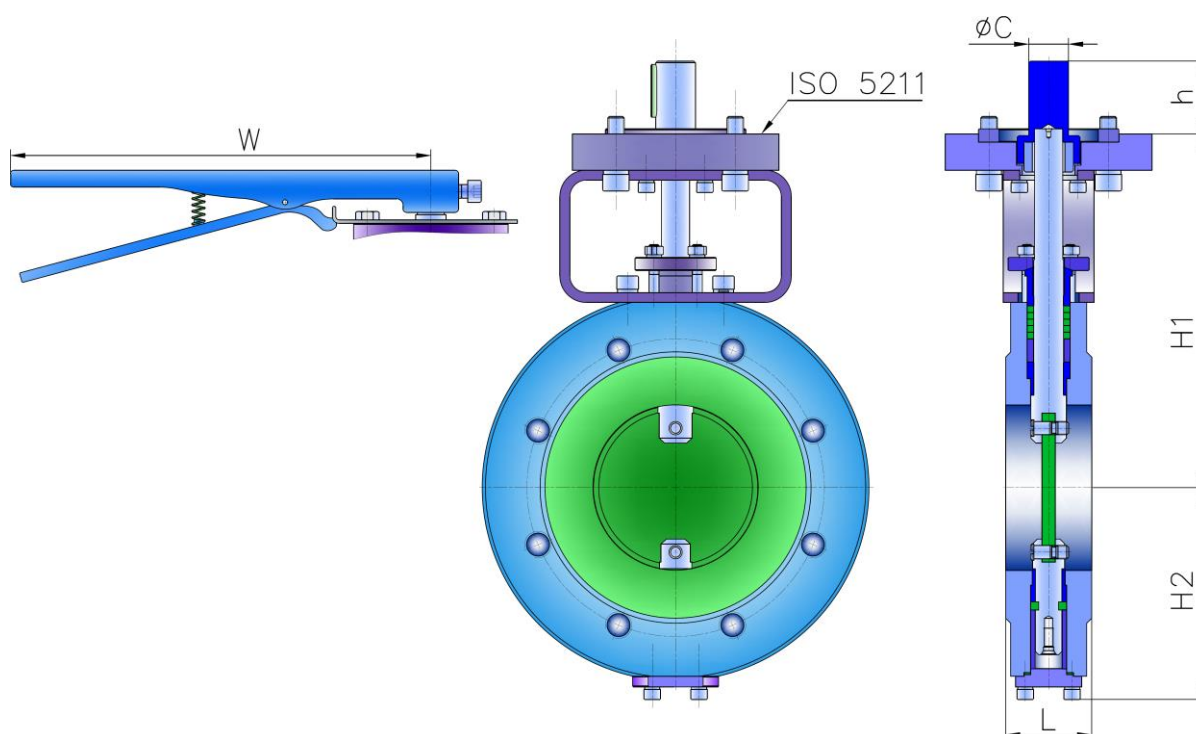
- Cenově výhodnější ve srovnání s regulačním ventilem
- Velice dobrá korozní odolnost - možnost dotěsnění pouzder sekundárním těsněním – O-kroužky, čímž pouzdra nepřijdou do styku s médiem)
- Disk se sám vystředuje pomocí pouzder
- Nízká hmotnost
- Ovládací čep je zajištěn opěrným kroužkem proti vytlačení z tělesa
- Jednoduchá montáž různých druhů pohonů
- Nízká tlaková ztráta a minimální kavitace proudu provozního média
- Možnost regulace průtoku

MATERIÁLOVÉ PROVEDENÍ



Poz.	Název	Materiál	
		UHLÍKOVÁ OCEL	NEREZOVÁ OCEL
100	Těleso	P265 GH (1.0425) P355 GH (1.0473) 11 416	1.4541 (X6CrNiTi18-10) 1.4571 (X6CrNiMoTi17-12-2) 08CH18N10T
200	Disk	P265 GH (1.0425) P355 GH (1.0473) 11 416 12 022 12 024 12 040 C22 (E) C45 (E)	1.4541 (X6CrNiTi18-10) 1.4571 (X6CrNiMoTi17-12-2) 08CH18N10T 1.4301 (X5CrNi18-10) 1.4401 (X5CrNiMo17-12-2)
001 002	Čep ovládací Čep vodící	1.4057 (X17CrNi16-2) 1.4922 (X20CrMoV11-1) 1.4923 (X22CrMoV12-1) 14Ch17N2 17 134	
003 005	Ucpávkové víko Dolní víko	P265 GH (1.0425) P355 GH (1.0473) 11 416	1.4541 (X6CrNiTi18-10) 1.4571 (X6CrNiMoTi17-12-2) 08CH18N10T
004 006 007	Přítlačný kroužek Pouzdro Dělený kroužek	1.4541 (X6CrNiTi18-10) 1.4571 (X6CrNiMoTi17-12-2) 08CH18N10T	
008	Konzola	UHLÍKOVÁ OCEL	NEREZOVÁ OCEL
SW1 SU1	Šrouby	15 320	A4-70(80) (A2-70(80), 1.4923, 1.4057, 1.4922, 1.4980, CHN35VT, 15320)
MU1	Matice	15 236	A4-70(80) (A2-70(80), 1.4923, 1.4057, 1.4922, 1.4980, CHN35VT, 15236)
TU1 TU2 TW1	Těsnění	EXPANDOVANÝ GRAFIT	

ROZMĚRY



PRO VŠECHNY PN					PN 6				PN 10				PN 16			
DN	Ø C	L	ISO 5211	h	D _{max}	H1	H2	kg	D _{max}	H1	H2	kg	D _{max}	H1	H2	kg
32	11	33	F05	30	120	120	69	3,6	140	130	79	4,7	140	130	79	4,7
40	14	40	F07	35	130	125	75	5,8	150	135	85	7,2	150	135	85	7,2
50	14	43	F07	35	140	130	80	6,7	165	143	92	8,7	165	143	92	8,7
65	14	46	F07	35	160	140	90	8,4	185	153	102	10,8	185	153	102	10,8
80	16	46	F07	35	190	155	105	10,8	200	160	110	11,9	200	160	110	11,9
100	16	52	F07	35	210	165	115	13,6	220	170	120	15,0	220	170	120	15,0
125	19	56	F07	35	240	180	130	17,4	250	185	135	19,0	250	185	135	19,0
150	19	56	F07	35	265	193	142	19,3	285	203	152	23,1	285	203	152	23,1
200	19	60	F07	35	320	220	170	26	340	230	180	31	340	230	180	31
250	22	68	F10	45	375	268	199	40	395	278	209	46	405	283	214	49
300	28	78	F10	45	440	300	232	58	445	303	234	60	460	310	242	66
350	28	78	F10	45	490	325	257	64	505	333	264	72	520	340	272	79
400	38	102	F14	65	540	360	284	102	565	373	296	120	580	380	304	130
450	38	114	F14	65	595	388	311	129	615	398	321	146	640	410	334	168
500	40	127	F16	80	645	443	337	165	670	455	350	191	715	478	372	240
600	50	154	F16	80	755	498	392	242	780	510	405	278	840	540	435	370
700	55	165	F16	80	860	550	445	300	895	568	462	363	910	575	470	389
800	75	190	F25	110	975	668	505	471	1015	688	525	564	1025	693	530	589
900	75	203	F25	110	1075	718	555	548	1115	738	575	656	1125	743	580	685
1000	90	216	F25	110	1175	768	605	628	1230	795	633	806	1255	808	645	888
1200	90	254	F25	110	1405	883	720	979	1455	908	745	1203	1485	923	760	1339
1400	130	330	F35	180	1630	1035	836	1775	1675	1058	858	2073	1685	1063	863	2144
1600	140	360	F35	180	1830	1135	936	2138	1915	1178	978	2845	1930	1185	986	2976
1800	160	360	F35	180	2045	1243	1043	2476	2115	1278	1078	3126	2130	1285	1086	3270
2000	180	520	F40	200	2265	1383	1155	4358	2325	1413	1185	5245	2345	1423	1195	5535